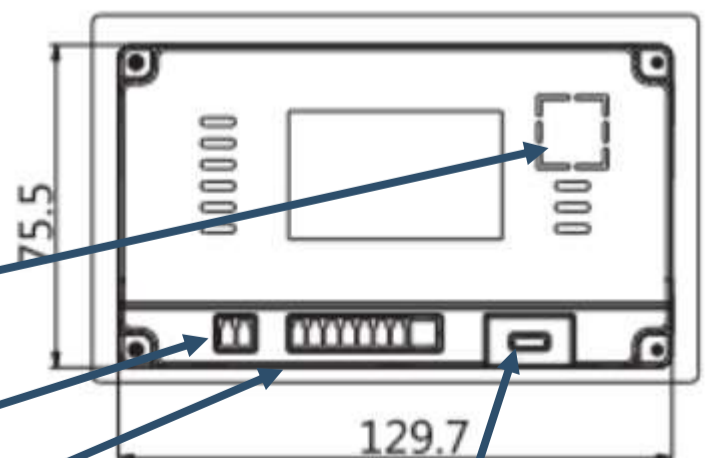
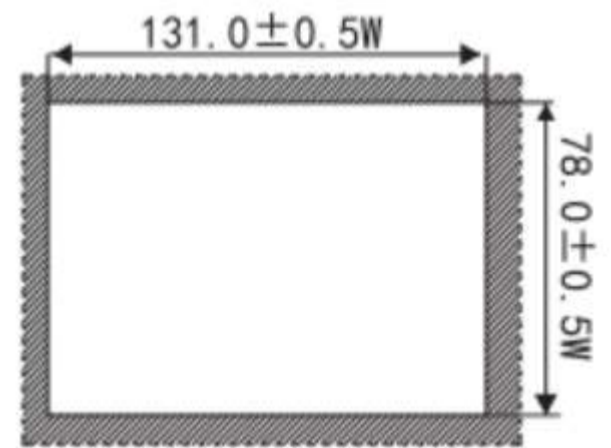
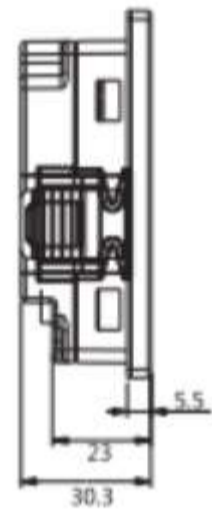
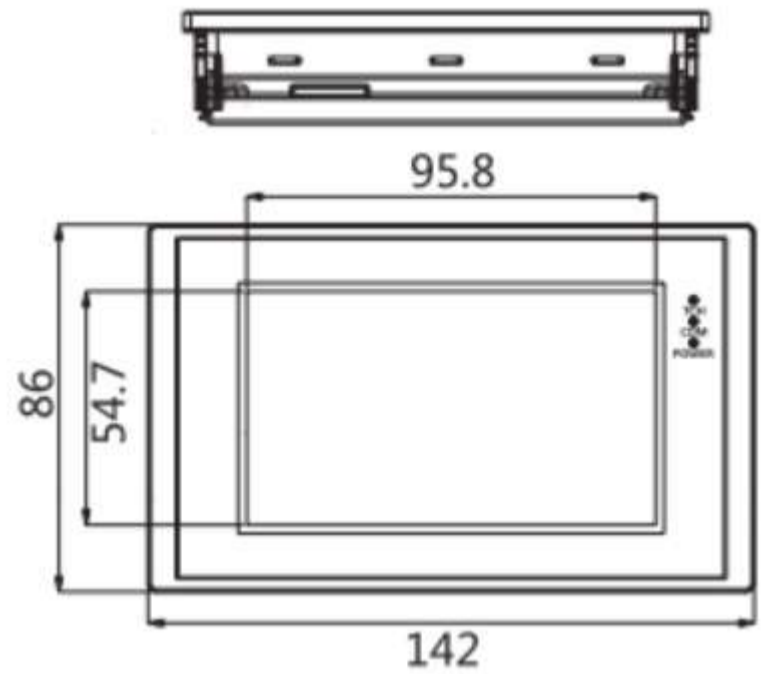


	Serie	PI3000ie	PI3000ie
	Modelo	PI3043ie	PI3043ieS-N
Sistema	Sistema operativo	Linux 4.4.0 QT based	Linux 4.4.0 QT based
	Procesador	Cortex A35 1.2GHz	Cortex A35 1.2GHz
Display	Tamaño táctil	4.3"	4.3"
	Pantalla	TFT	TFT
	Resolución	480*272	480*272
	Color	16,000k colors	16,000k colors
	Brillo (cd/m2)	300	300
	Backlight	LED	LED
	Vida del Backlight	50,000 hours	50,000 hours
	Tipo de táctil	Alta precisión 4 puntos resistiva	Alta precisión 4 puntos resistiva
Almacenage	Memoria	64 MB	64 MB
	Memoria Programa	128 MB	128 MB
	Tarjeta SD	--	--
	Puerto USB	Micro USB	Micro USB
RTC	Reloj en tiempo real	Yes	Yes
	Calendario	Yes	Yes
Comunicaciones	COM1	CN1:RS422/RS485	CN1:RS422/RS485
		CN2: RS232	CN2:RS232
		CN3:RS485	
	COM2	--	--
	COM3	--	--
	Ethernet	--	x1
	CANopen	--	--
Wi-Fi	--	--	
4G LTE	--	--	
Potencia	Consumo	< 5W	< 5W
	Alimentación	DC 24V	DC 24V
	Rango de alimentación	DC 12 - 28V	DC 12 - 28V
	Color carcasa	Gris	Gris
Formato	Material carcasa	PC+ABS	PC+ABS
	Medidas (mm)	142.0W*86.0W*30.3D	142.0W*86.0W*30.3D
	Tamaño hueco (mm)	131.0W*78.0D	131.0W*78.0D
	Método de montaje	Montaje panel	Montaje Panel
	Peso (Kg)	0.3	0.3
Ambiente	Temperatura trabajo	0 ~ 50°C	0 ~ 50°C
	Temperatura almacenage	-20 ~ 60°C	-20 ~ 60°C
	Humedad	10 ~ 90%RH (Sin condensación)	10 ~ 90%RH (Sin Condensación)
	Resistencia a la vibración	10 ~ 25 Hz (X, Y, Z dirección 2G/30 minutos)	10 ~ 25 Hz (X, Y, Z dirección 2G/30 minutos)
	Refrigeración	Ventilación natural	Ventilación natural
Software	Software	PIStudio	PIStudio
	Acceso remoto	--	--
	Emails de alarma	--	--
	Cámara IP	--	--
	Salida de Audio	--	--
	Reproductor de video	--	--
	Herramienta de datos	Yes	Yes
Certificados	Protección IP	IP 65 (Frontal)	IP 65 (Frontal)
	CE	CE	CE
	FCC	FCC Clase A	FCC Clase A
	UL	--	--

PI43 **PLC MAT**



Ethernet

Alimentación 12-24 VDC

Conexión RS232, RS422, RS485 (por tornillos, no hace falta soldar)

Conector USB (Micro USB)